



FLAGSHIP M

manuale utente

ITALIANO



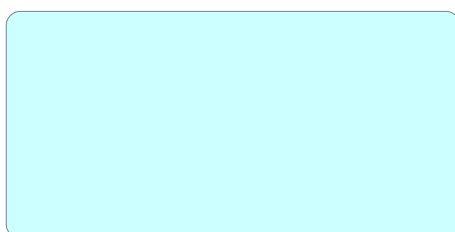
INDICE

ITALIANO-----	1
Generalità-----	3
Specifiche tecniche-----	4
Collegamenti -----	5
Settaggio Display LCD-----	8
Note per l'installazione-----	9
Diagnostica -----	10
Scelta cavi potenza e altoparlanti-----	11
Regole di sicurezza -----	12
Garanzia del prodotto -----	13
ENGLISH-----	14
General informations -----	15
Technical specifications -----	16
Connections -----	17
Display settings -----	20
Installation notes -----	21
Diagnostics -----	22
Choice of power and speakers cable -----	23
Security rules -----	24
Product warranty-----	25
APPENDIX A-----	26

IMPORTANTE

Per poter usufruire nel miglior modo possibile del Vostro amplificatore AudioSolution e per lavorare in assoluta sicurezza, è indispensabile leggere il presente manuale, al quale potrete far riferimento in futuro.

SERIAL NUMBER



Questo è il numero seriale del prodotto,
identifica il vostro amplificatore ed è registrato negli archivi AudioSolution.

Ci complimentiamo per la scelta di un prodotto AudioSolution.
L'amplificatore che avete acquistato è una realizzazione concepita da chi e per chi ama la musica.

FLAGSHIP

è il prodotto che connota il trentennio di ricerca e sviluppo AudioSolution su amplificatori CAR.

Abbiamo voluto significare questo traguardo creando un prodotto di riferimento, costruito con componenti di assoluta qualità per garantire le migliori performance audio, durature nel tempo.

Panoramica del prodotto

- Utilizzo di soli componenti PTH (no SMD)
- Preamplificazione a discreti , assenza di operazionali sul percorso audio,
 - Sistema di alimentazione stabilizzato
 - Sistema di supervisione a microcontrollore
- Condensatori elettrolitici Nichicon/Panasonic 105° low ESR
 - Condensatori MUNDORF e MUSE
 - Condensatori Polipropilene HQ sul percorso audio
- Condensatori Silver Mica Dubilier su compensazioni e bypass
 - Resistori di potenza sul segnale ATE
 - BJT Toshiba
 - Tecnologia full cascode
 - Componenti selezionati
 - Stampato rame 105um placcato oro
- Morsettiera alimentazione a carrello per cavi fino a 35mmq (made in Italy)
 - Morsetti altoparlanti gold plated
 - Connettore RCA gold plated
 - Costruzione totalmente artigianale



Tutti i prodotti o marchi registrati elencati in questo fascicolo appartengono ai rispettivi proprietari.

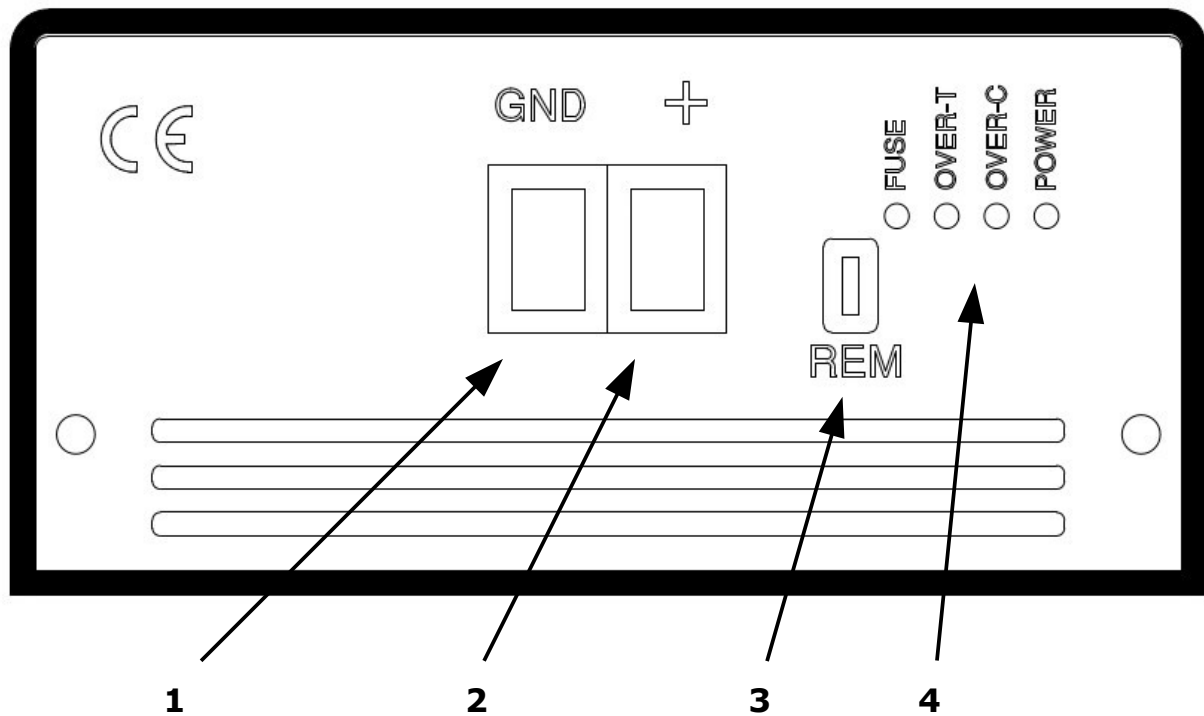
Specifiche tecniche

Potenza su 4 ohm (@12,8V)	150 Wrms
Potenza su 2 ohm (@12,8V)	260 Wrms
Fusibile alimentazione interno	30 A
Assorbimento a vuoto	Up to 1,5 A
Assorbimento max a 4 ohm	20 A
Assorbimento max a 2 ohm	35 A
Rendimento globale	>65%
Sensibilità min	∞
Sensibilità max	700mV
Impedenza d'ingresso	>20 Kohm
Banda passante @ +/-3dB	<10Hz -- >200KHz(-3db) >110KHz(-1dB)
Rapporto S/N (A weighted)	>110dB
THD @ 1 KHz (@ 3/4 of power into 4ohm)	<0,02%
Classe funzionamento	A/B
Alimentazione batteria	11-16Volt
Protezione cortocircuito/sovraccarico	SI
Protezione presenza C.C.	SI
Protezione sovratemperatura	85° (+/- 5%)
Dimensioni	Lung.=250mm – Larg.=160mm – Alt.=75mm
Peso	2,750 Kg
Temperatura di utilizzo	0 - 50°

N.B. I dati possono variare senza preavviso per ritocchi progettuali o modifiche estetiche.

COLLEGAMENTO ALIMENTAZIONE

Fig.1



- 1 – Morsetto per il collegamento di massa, collegarlo allo chassis dell'auto o al polo negativo della batteria.
- 2 – Morsetto per il collegamento al polo positivo (12V) della batteria,
- 3 – Connessione per il collegamento del comando “remote” che accende l'amplificatore.
Il contatto da utilizzare è di tipo “FASTON” femmina PREISOLATO da 4,8mm.
Controllare attentamente che il connettore non tocchi lo chassis.
- 4 – Pannello diagnostico a LED:
NO FUSE = Fusibile interno assente o interrotto, vedere paragrafo “Diagnostica”.
OVER-T = Led che indica temperatura troppo elevata (accende anche il led OVER-C).
OVER-C = Led che indica il sovraccarico o cortocircuito sull'uscita altoparlanti.
POWER = Indica che l'amplificatore è acceso dal comando remote.

COLLEGAMENTO ALIMENTAZIONE:

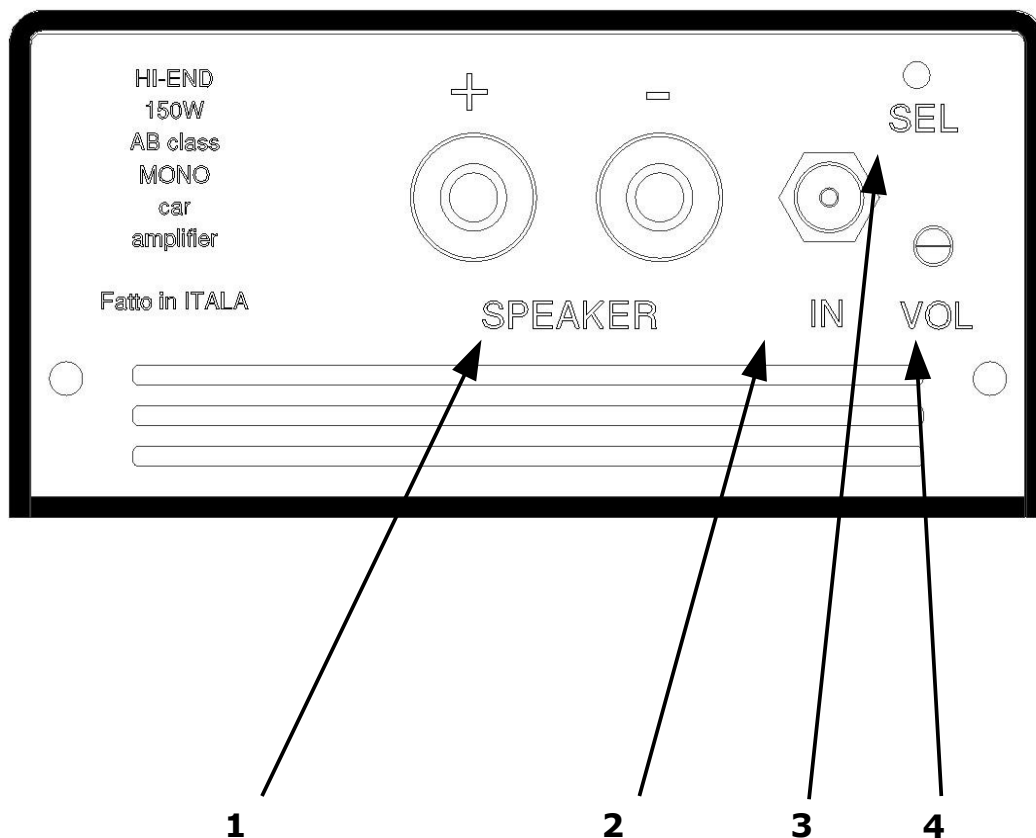
Seguendo le indicazioni del capitolo “Selezione cavi”, presente in questo manuale, individuare la sezione del cavo da utilizzare ed eseguire il collegamento all'accumulatore come mostrato in Fig 3.

In prossimità del polo positivo, entro 20-30cm, è necessario interporre un fusibile di adeguata portata ed a tenuta stagna (se la batteria è alloggiata nel vano motore).

Il collegamento a massa, normalmente, avviene collegando allo chassis dell'auto il morsetto “GND” dell'amplificatore, quando eseguite questa operazione, assicuratevi di trovare un punto di massa sicuro ed affidabile, se necessario, provvedere a rimuovere impurità, residui di vernici etc. per garantire il miglior contatto possibile.

COLLEGAMENTO USCITE

Fig.2



1 – Morsetti per il collegamento degli altoparlanti, il carico minimo è di 2 Ohm.

2 – Connessione RCA femmina per l'ingresso del segnale audio da amplificare, collegarli all'autoradio tramite un cavo schermato di buona qualità per non degradare le performance del prodotto e scongiurare l'insorgere di ronzii.

3 – Pulsante per il settaggio del display LCD, consultare la sezione appropriata per le funzioni.

4 – Potenzimetro per impostare la sensibilità.

Suggerimenti:

- Per serrare le viti della morsettiera è consigliabile utilizzare un cacciavite piatto di dimensioni adeguate.
- Non utilizzate capicorda sui cavi, il sistema a carrello serra in modo adeguato anche i cavi molto fini.
- Controllare il corretto fissaggio dei cavi una volta serrate le morsettiere.
- Fissare l'amplificatore in modo da poter accedere alle regolazioni una volta installato.
- Mantenere uno spazio di almeno 5cm ai lati, in prossimità delle feritoie, per permettere il corretto flusso d'aria.

SCHEMA CABLAGGIO

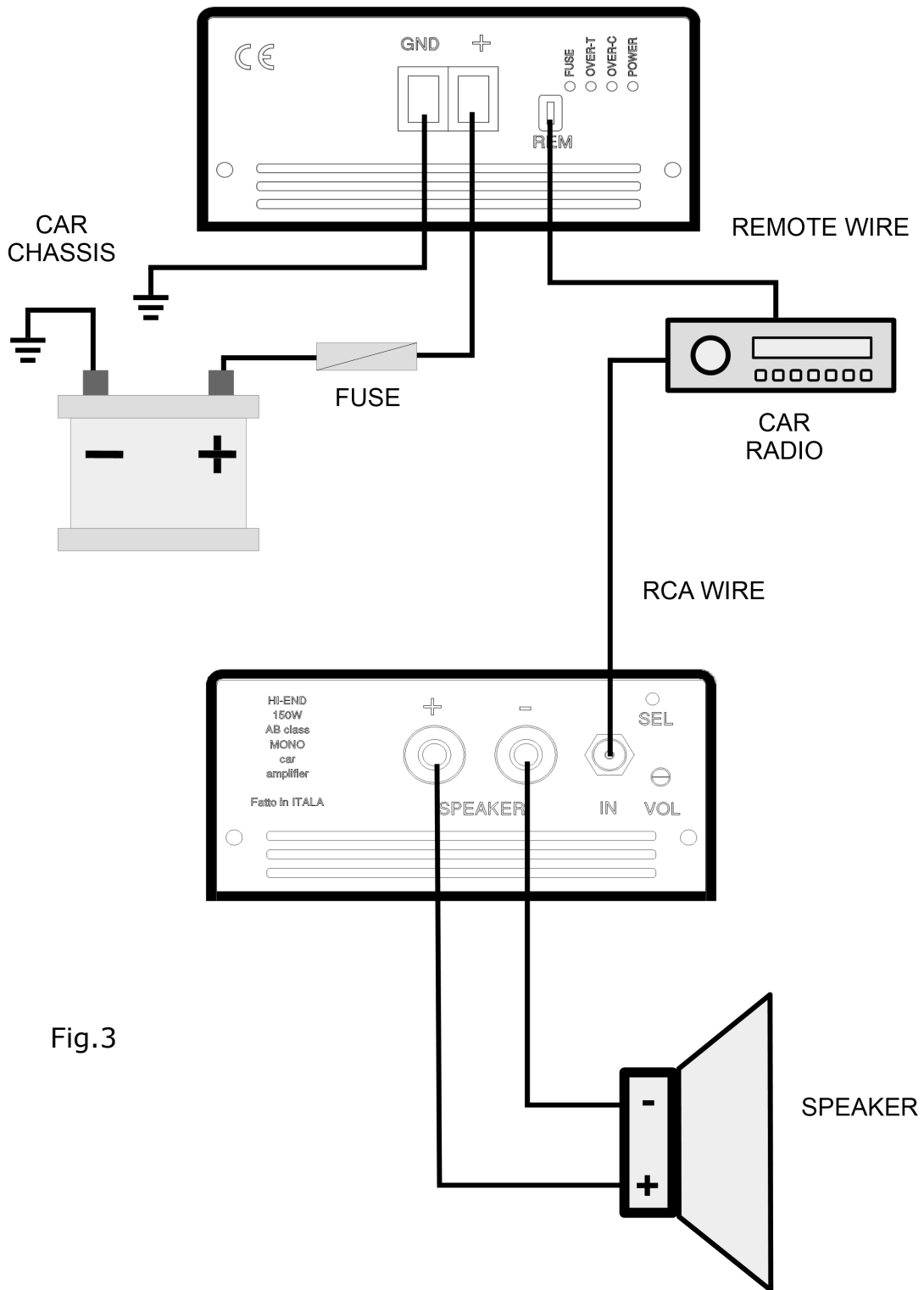
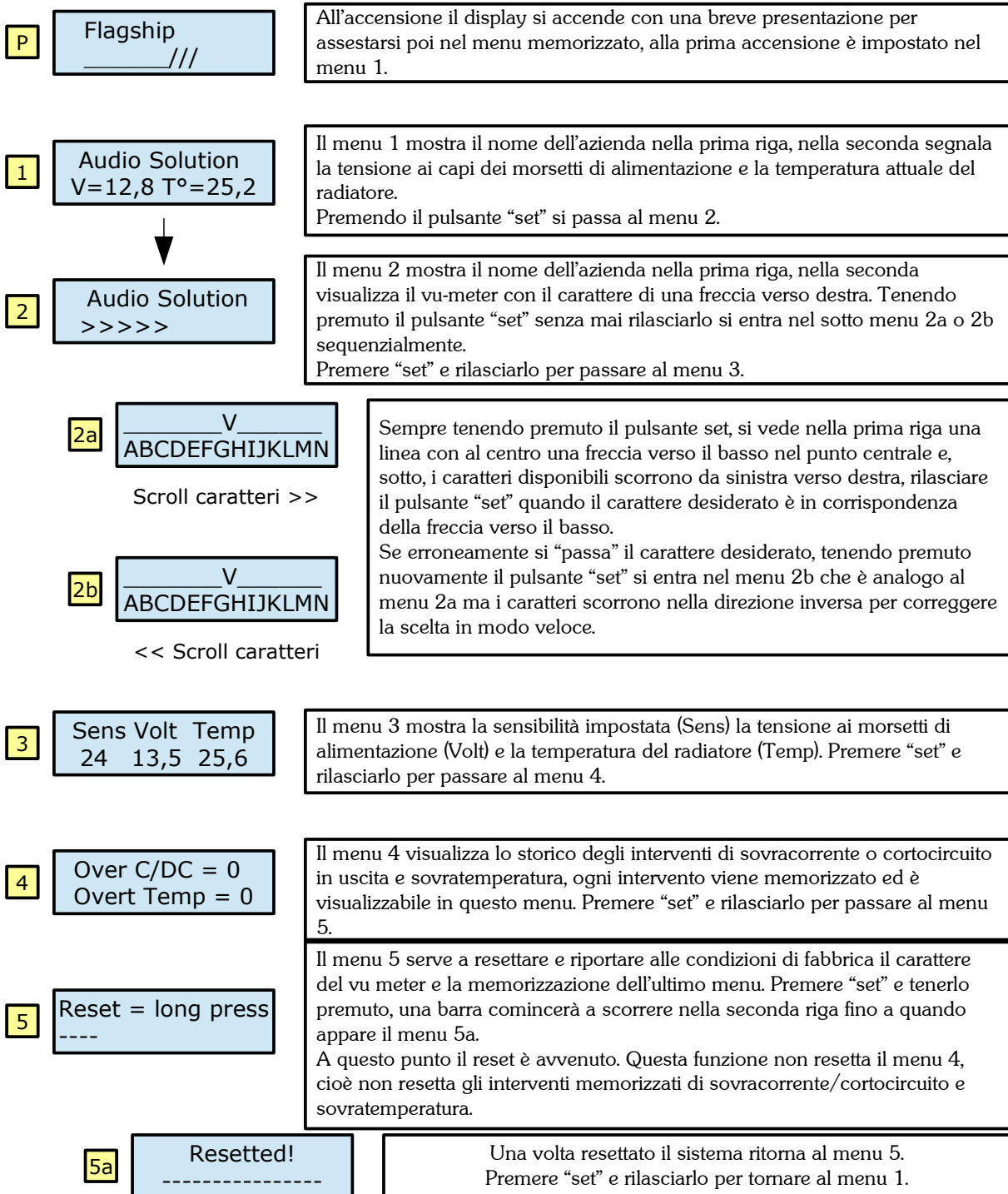


Fig.3

Settaggio Display LCD

Il display LCD è controllato dal pulsante "set" posto sopra il potenziometro del volume, premendolo, il display passerà sequenzialmente nei vari menu. A sinistra vediamo il numero del menu (P significa Presentazione), quindi quello che appare nel display e poi la descrizione.



Note per l'installazione

**Una corretta installazione garantisce prestazioni migliori,
seguite questi suggerimenti nella fase di montaggio.**

- Utilizzare solamente cavi schermati per il collegamento del segnale audio tra autoradio ed amplificatore, non è indispensabile utilizzare cavi costosissimi, ma NON utilizzate cavi pessimi!
- L'utilizzo di connettori RCA di buona qualità garantisce un buon contatto, duraturo nel tempo ed affidabile anche dopo svariate operazioni di inserimento e disinserimento.
- I cavi schermati si devono mantenere a una distanza minima di 10cm c.a. da eventuali generatori di disturbi dell'auto, come centraline, pompe, cavi ecc.
- Per i collegamenti di potenza utilizzate solamente cavi a norme, di sezioni adeguate e protetti nel vano motore. I cavi per applicazioni car-audio sono molto flessibili quindi facilmente installabili.
- Curate attentamente la stesura dei cavi ed operate in modo da far seguire percorsi diversi ai cavi segnale da quelli di potenza.
- E' buona norma che la massa degli amplificatori sia collegata nello stesso punto, assieme a quella dell'autoradio. Esempio: se nel baule ci sono due amplificatori, trovare un buon punto di massa per gli amplificatori stessi e portare nello stesso punto, tramite un cavo (\varnothing 3-5mm) la massa dell'autoradio.
- Fissate l'amplificatore in modo sicuro, onde evitare il suo movimento ed il conseguente "strattonamento" dei cavi.
- Un impianto ben curato ed allestito può implicare l'incassamento di vari dispositivi, se ciò avviene, assicurare l'adeguata aerazione del luogo in cui vengono installati gli amplificatori, magari con l'ausilio di una ventilazione forzata supplementare per far circolare l'aria all'interno dei vari compartimenti.

Diagnostica

In condizioni normali, ad amplificatore acceso, il led blu sul lato alimentazione ed il display LCD si illuminano. Ogni condizione di guasto è visualizzata dai led sul lato alimentazione e dal display quando l'amplificatore è acceso.

Qui di seguito le più comuni casistiche di guasto e potenziali soluzioni.

PROBLEMA	PROBABILE CAUSA
<div style="border: 1px solid black; padding: 5px; display: inline-block; margin-bottom: 10px;"> !!! WARNING !!! OVER CURRENT/DC </div> <p style="text-align: right;">DISPLAY:</p> <p style="text-align: right;">Si accende il led OVER C.</p>	<p>Controllare che non ci siano cortocircuiti sull'uscita altoparlanti e che l'impedenza di carico sia entro i limiti dichiarati.</p> <p>Spegnere e riaccendere l'amplificatore, se il problema persiste contattare l'assistenza.</p>
<div style="border: 1px solid black; padding: 5px; display: inline-block; margin-bottom: 10px;"> !!! WARNING !!! OVER Temperature </div> <p style="text-align: right;">DISPLAY:</p> <p>Si accende il led OVER T e OVER C.</p>	<p>L'amplificatore ha superato la massima temperatura operativa, attendere che la temperatura si abbassi e si ripristinerà. Se dovesse succedere troppo frequentemente, controllare l'installazione e garantire una migliore areazione.</p>
<p>L'amplificatore non si accende e si accende il led rosso "NO FUSE".</p>	<p>Controllare il fusibile interno (vedi il paragrafo in basso su questa pagina "FUSE inside").</p>

FUSE inside:

Il fusibile è interno, nel caso fosse necessario sostituirlo, scollegare completamente l'amplificatore attendere 10 minuti, togliete le 4 viti ai lati ed alzate il coperchio, sostituite il fusibile solamente con uno di identica portata, se il problema permane contattare l'assistenza.

SUGGERIMENTI

- Se il fusibile si brucia spesso, controllare il carico dell'amplificatore e lo stato degli altoparlanti.
- Se appena sostituito il fusibile si brucia istantaneamente, senza accendere l'amplificatore, non insistete, fate controllare il dispositivo da un centro autorizzato.
- Questo amplificatore è stato progettato per suonare bene ed essere performante, ma non esagerate con i carichi troppo ostici (inferiori a quelli dichiarati), anche se le protezioni non intervengono si possono manifestare delle anomalie.

Scelta cavi potenza e altoparlanti

Il seguente sistema di calcolo ed individuazione del cavo non è in assoluto il più “giusto” in quanto tantissime aziende (non solo in ambito audio) hanno dei propri standard per determinare le portate massime dei conduttori, funzione anche dei luoghi di destinazione, delle temperature d’utilizzo ecc. Comunque, utilizzando questa tabella, si può pressoché garantire che la perdita in tensione massima non supera i 0,4V se si ha un occhio di riguardo per le connessioni (distributori ecc.) e se consideriamo una tipologia di rame standard.

Metodo di calcolo sezione cavo di POTENZA:

- Una volta scelta la configurazione dell’amplificatore (stereo, mono, multicanale etc.) fare la somma della potenza RMS totale che chiameremo “**PotRMS**”.
- Scegliere la tensione di lavoro, normalmente si opta per 13,00 “**Volt**”.
- Stimare il rendimento “**η**” che normalmente vale:
 - 50% per amplificatore classe AB in stereo @ 2 Ohm (o amplificatore stereo a ponte @ 4Ohm)
 - 60% per amplificatore classe AB in stereo @ 4 Ohm
 - 70% per amplificatore in classe D

Infine eseguiamo questo semplice calcolo:

$$\text{PotRMS} / \text{Volt} / (\eta/100) = \text{Ampere}$$

E troveremo la corrente necessaria in **Ampere**, utilizzando le tabelle nell'APPENDIX A, individuiamo la sezione del cavo necessaria, come mostrato nell'**esempio** seguente:

Potenza RMS = 125+125Wrms=250Wrms=“**PotRMS**”

Tensione di lavoro = 13,00 “**Volt**”

Rendimento = 60% = “**η**”

Eseguiamo il calcolo : 250/13/(60/100)= 32 **Ampere**

Ora, prendendo in considerazione la tabella “POWER CABLE SELECTION” nell'Appendix A, individuiamo nella colonna “REQUIRED CURRENT” il valore più prossimo che comprende il nostro valore di 32 Ampere, prendiamo quindi la riga “40A”. Dovendo, per esempio, installare l’amplificatore con un cavo lungo 4 mt per il positivo e 1 metro per il negativo (totale 5 mt) la colonna da incrociare è quella siglata “5mt”. Tale incrocio mostra un valore di 13,33mmq che, comparandolo alla tabella “CONVERSION AWG <> mmq”, corrisponde alla siglatura americana AWG=6.

Metodo di calcolo sezione dei cavi ALTOPARLANTI:

$$I=\text{sqr}(P/R)$$

Dove **I** è la corrente richiesta

sqr è l'operazione di radice quadrata

P è la potenza (rms) erogata agli altoparlanti

R è l'impedenza del sistema pilotato

Esempio:

Potenza erogata **P**=500W

Impedenza del sistema **R**=2 Ohm (per esempio una coppia di woofer da 4 Ohm in parallelo)

Avremo $I=\text{sqr}(500/4)$ da cui **I** = 11,1 A

Regole di sicurezza



Questo apparecchio è ideato per funzionare solamente a 12V ricavati dalla batteria dell'automobile, non tentate di alimentarlo con 220VAC!

Installate il dispositivo in modo solido, tale da non influire sulla guida del conducente

Non posizionate il dispositivo in luoghi molto caldi (come il vano motore).

Assicuratevi che la posizione di installazione non sia soggetta ad elevata umidità e/o a spruzzi d'acqua.

Eseguite collegamenti solidi e sicuri, usando solamente cavi di adeguata sezione e tipologia.

E' assolutamente indispensabile installare un fusibile di adeguato valore nelle vicinanze dell'accumulatore (batteria).

Nella fase di installazione/disinstallazione e manutenzione è assolutamente necessario togliere il fusibile posto nelle vicinanze dell'accumulatore (batteria).

Se il dispositivo subisce forti shock tali da danneggiare visibilmente lo chassis fatelo visionare dal centro assistenza o da un installatore professionista.

Mantenete il dispositivo pulito e non ostruite la normale areazione dello chassis, per la pulizia non utilizzate detergenti aggressivi.

Le manutenzioni consentite all'utilizzatore sono la taratura e la sostituzione del fusibile con identiche caratteristiche, (da eseguirsi come descritto nel paragrafo "Diagnostica").

Garanzia del prodotto

Audio Solution copre questo prodotto in garanzia per un periodo di tre (3) anni, farà fede lo scontrino del negoziante.

Nel caso si verificano dei malfunzionamenti dovuti a difetti di costruzione, il dispositivo verrà riparato dalla Audio Solution (o delegati) senza nessun costo per il cliente, al quale spetteranno le sole spese di spedizione.

E' indispensabile, per usufruire della garanzia, che il prodotto venga ritornato al Vostro rivenditore con lo scontrino o la fattura che ne comprovi la data di acquisto.

Il prodotto che verrà ritornato alla Audio Solution verrà riparato in ogni caso, addebitando il costo nel caso la garanzia risulti scoperta.

La garanzia non è valida nei seguenti casi:

- Il prodotto è danneggiato da uso scorretto.
- Il prodotto è assoggettato a incidente o alterato.
- Il prodotto non è stato riparato da Audio Solution o delegati.
- Il prodotto è stato collegato/installato in modo errato.
- Il prodotto è stato destinato ad uso sbagliato.

FATTO IN ITALIA

Audio Solution – Via Firenze, 41 – 36070 – Castelgomberto – (VI) – Italy
Tel (+39) 0445-947792
Website: www.audiosolution.it
Email: info@audiosolution.it

FLAGSHIP

User manual

ENGLISH



General informations

We congratulate you on choosing an AudioSolution product..
The amplifier you have purchased is a realization conceived by whom and for those who love music.

FLAGSHIP

Is the product that characterizes the thirty years of AudioSolution research and development on CAR amplifiers.

We wanted to signify this goal by creating a reference product, built with best components to ensure the best audio performance, lasting over time.

Product overview

Only PTH components is used (no SMD)
No operational amplifiers on the audio path
Stabilized power system
Microcontroller supervision system
Nichicon / Panasonic Electrolytic Capacitors 105 ° low ESR
MUNDORF and MUSE capacitors
Polypropylene HQ capacitors on the audio path
Silver Mica capacitors on compensations and bypass
ATE power resistors on the signal
Toshiba BJT
Full cascode technology
Selected components
Gold plated printed circuit board (105um copper)
Terminal blocks for cables up to 35mmq (made in Italy)
Gold plated speaker connector
RCA gold plated connector
Handcrafted in Italy

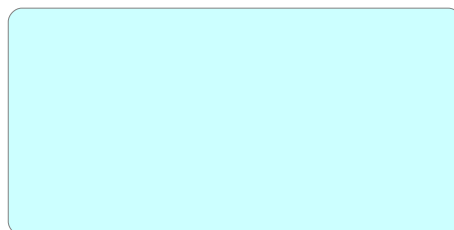


(All registered trademarks listed in this manual belong to their owner)

IMPORTANT

In order to achieve the best performance of your AudioSolution amplifier and to work in absolute safety way, it is essential to read this manual, which you can refer to in the future.

SERIAL NUMBER



This is the serial number of the product,
it identify your amplifier and it is registered in the AudioSolution archives.

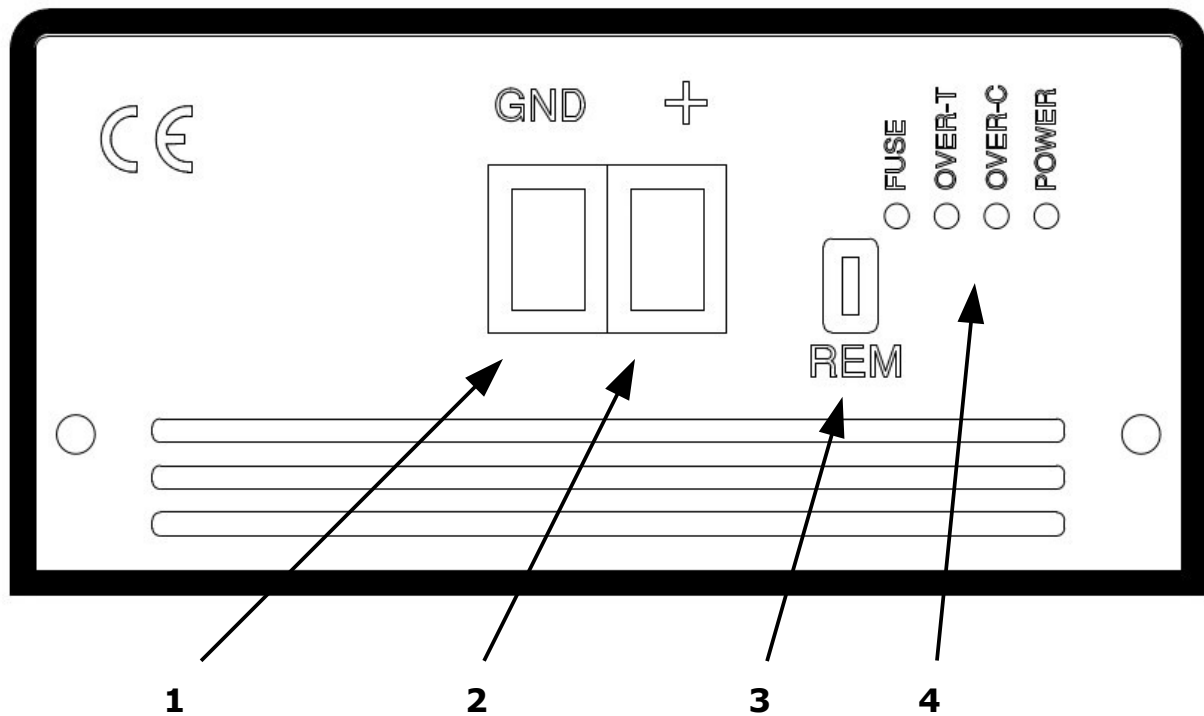
Technical specifications

Power 4 ohm (@12,8V)	150 Wrms
Power 2 ohm (@12,8V)	260 Wrms
Internal fuse	30 A
Idle current	Up to 1,5 A
Max consumption at 4 ohm	20 A
Max consumption at 2 ohm	35 A
Efficiency	>65%
Min sensitivity	∞
Max sensitivity	700mV
Input impedance	>11 Kohm
Frequency resposne @ +/-3dB	<10Hz -- >200KHz(-3db) >110KHz(-1dB)
S/N ratio (A weighted)	>110dB
THD @ 1 KHz (@ 3/4 of power into 4ohm)	<0,02%
Amplification tipology	A/B
Supply voltage	11-16Volt
Short-circuit/Overload protection	yes
D.C. protection	yes
Over temperature protection	85° (+/- 5%)
Dimensions	Long.=250mm – Wide=160mm – Height=75mm
Weight	2,750 Kg
Working temperature	0 - 50°

N.B. Specifications may change without notice for design changes or aesthetic changes.

Supply connections

Fig.1



- 1 – Negative power terminal block, connect it to the chassis oh the car or to the negative pole of battery (-).
- 2 – Positive power terminal block, connect it to the positive pole (+) of the battery after the main fuse.
- 3 – Connection for the "remote" command that turns on the amplifier.
The contact to be used is 4,8mm isolated "FASTON" female type.
Check carefully that the FASTON does not touch the chassis.
- 4 – LED diagnostic panel:
NO FUSE = Internal fuse missing or interrupted, see paragraph "Diagnostics".
OVER-T = Led indicating over temperature (it also turns on the OVER-C LED).
OVER-C = Led indicating the overload or short circuit on the speaker output.
POWER = Indicates that the amplifier is turned on by the remote control.

CONNECTIONS:

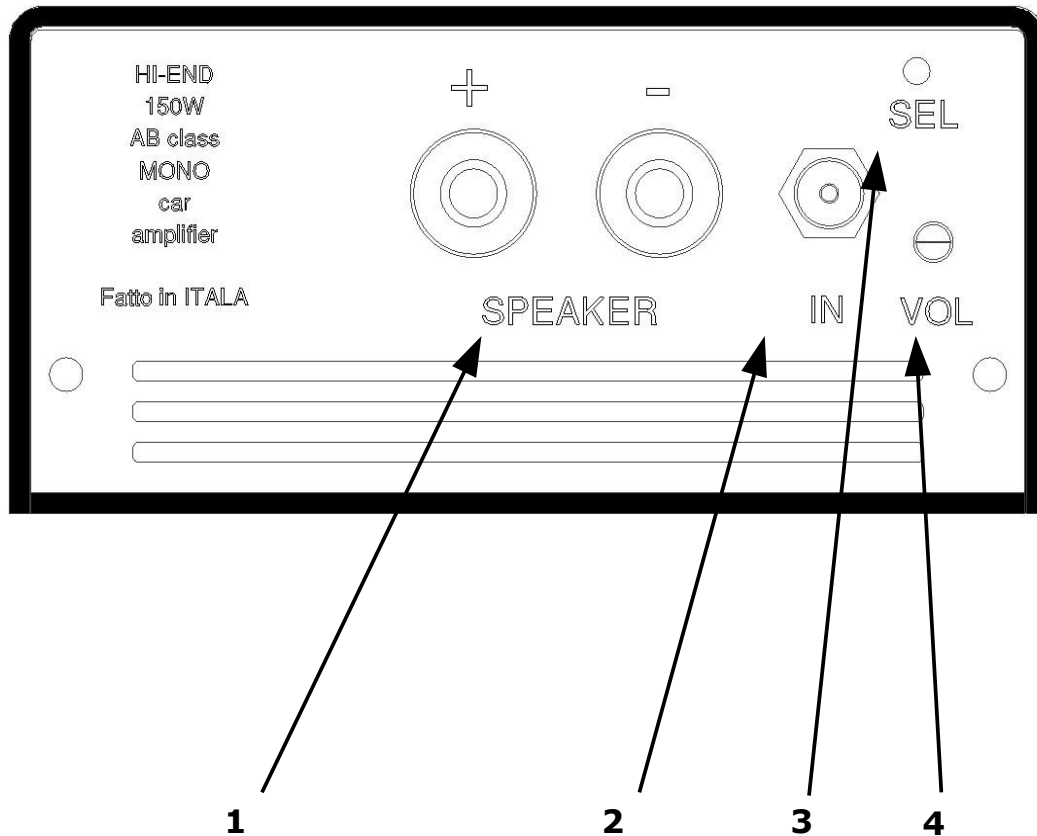
Following the instructions in the "Cable selection" chapter in this manual, identify the cable section to be used and connect to the BATTERY as shown in Fig 3.

Near the positive pole, within 20-30cm, it is necessary to interpose a fuse, maybe waterproof (if the battery is housed in the engine compartment).

The ground connection is normally done by connecting the amplifier's "GND" terminal to the car chassis, when you do this, make sure you find a safe and reliable grounding point, if necessary, remove impurities, paint residues etc. to ensure the better contact.

OUTPUT CONNECTIONS

Fig.2



1 – Speaker connections, minium load is 2 Ohm.

2 – Female RCA connection for the input of the audio signal to be amplified, connect it to the car radio using a good quality shielded cable to keep the best performance and to prevent noises.

3 – Push-Button for setting the LCD display, refer to the appropriate section for the functions.

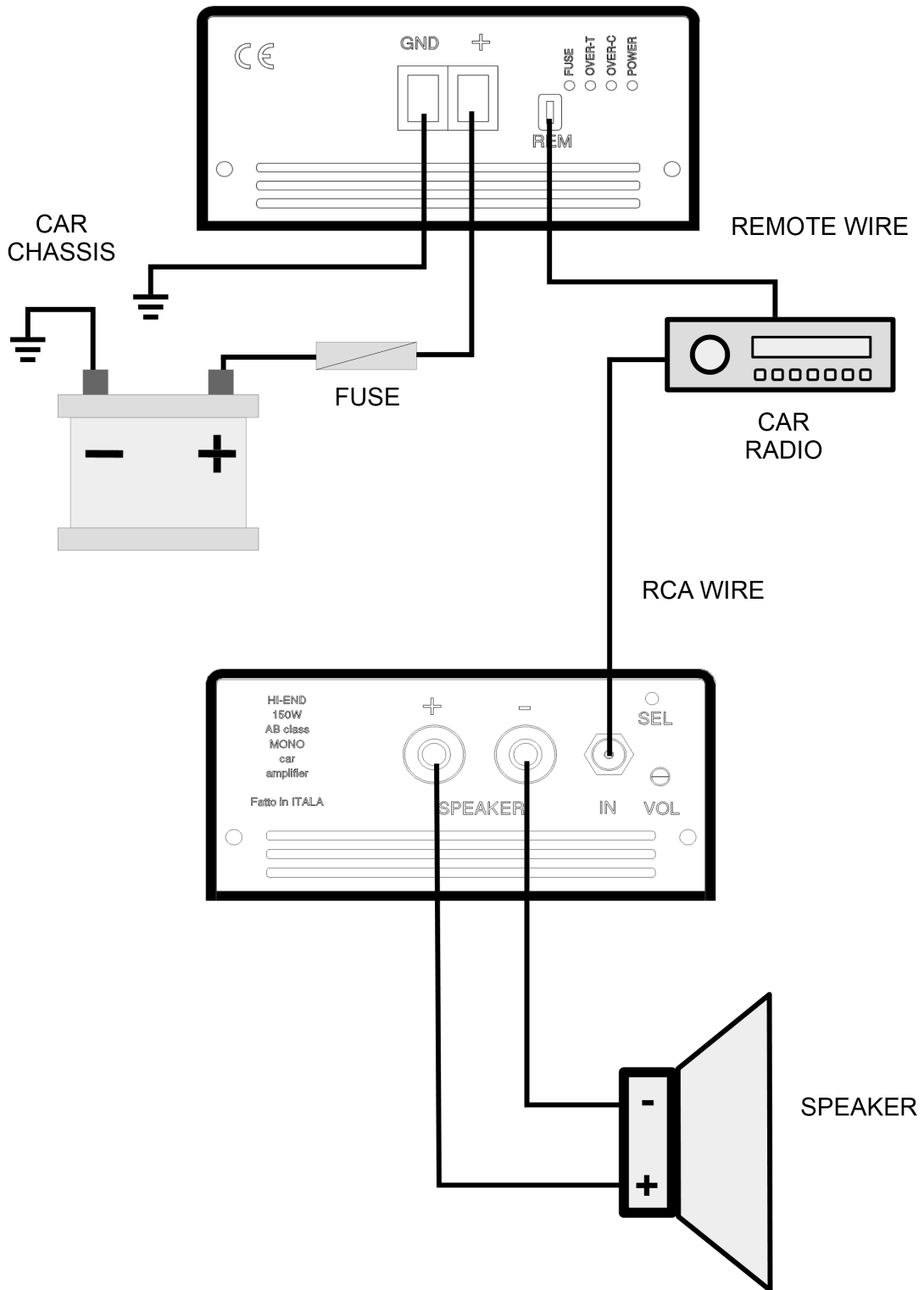
4 – Potentiometer for set the sensitivity.

Suggestions:

- To tighten the screws of the terminal block do use a flat screwdriver of adequate size.
- Do not use housings in the tip of the cables, the terminal block do properly accomodates all the cables, even very thin ones.
- Check the correct fixing of the cables once the terminal block have been tightened.
- Fix the amplifier in the way you can access to the settings once installed.
- Keep a space of at least 5cm at the sides, near the air holes, to allow the correct flow of air.

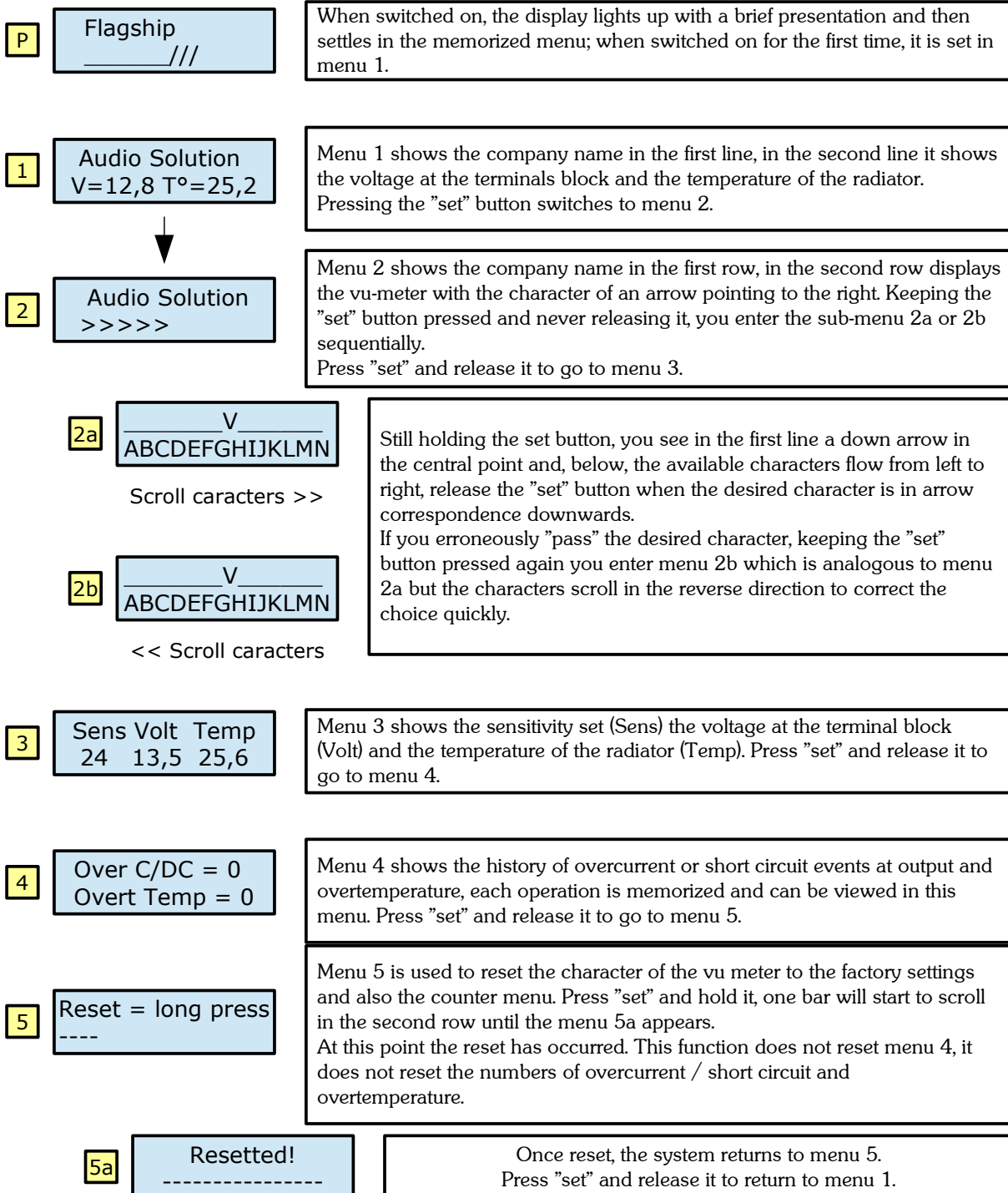
WIRING DIAGRAM

Fig.3



Display settings

The LCD display is controlled by the "set" button located above the volume potentiometer, pressing it, the display will pass sequentially in the various menus. On the left we see the menu number (P means Presentation), then what appears in the display and then the description.



Installation notes

**Proper installation guarantees better performance,
follow these suggestions for installation.**

- Only use shielded cables to connect the audio signal between the car radio and the amplifier, it is not necessary to use very expensive cables, but do NOT use very bad cables!
 - The use of good quality RCA connectors guarantees a good contact, lasting over time and reliable even after several operations of insertion and disarming.
 - Shielded cables must be kept at a minimum distance of 10cm c.a. from any generators of car noise, such as power units, pumps, cables, etc.
- For power connections use only good cables, of suitable sections and protected in the engine compartment. The cables for car-audio applications are very flexible and therefore easy to install.
 - Carefully take care of the laying of the cables and operate in order to follow different routes to signal cables from power cables.
- It is a good idea that the mass of the amplifiers is connected to the same point, together with the car radio's one.
Example: if there are two amplifiers in the trunk, find a good grounding point for the amplifiers themselves and bring the mass of the car radio to the same point using a cable (Ø3-5mm).
 - Fix the amplifier securely, to avoid its movement and then the cables jostling.
- A well-designed and equipped system may involve the collection of various devices, if this happens, ensure adequate ventilation of the place where the amplifiers are installed, perhaps with the aid of an additional forced air flow by a fan inside the various compartments.

Diagnostics

Under normal conditions, when the amplifier is on, the blue LED on the power supply side and LCD display light up.

Each fault condition is displayed by the red LEDs on the power supply side and by the display when the amplifier is switched on.

Below are the most common cases of failure and potential solutions.

PROBLEMA	PROBABILE CAUSA
<div style="border: 1px solid black; padding: 5px; display: inline-block; margin-bottom: 10px;"> !!! WARNING !!! OVER CURRENT/DC </div> <div style="display: flex; justify-content: space-between;"> <div style="width: 40%;"> <p>OVER C led turn on.</p> </div> <div style="width: 55%;"> <p>DISPLAY: Check that there are no shorts on the speaker output and that the load impedance is not under 2 Ohm. Switch the amplifier off and on again, if the problem persists contact the assistance.</p> </div> </div>	
<div style="border: 1px solid black; padding: 5px; display: inline-block; margin-bottom: 10px;"> !!! WARNING !!! OVER Temperature </div> <p>OVER T e OVER C turn on.</p>	<p>DISPLAY: The amplifier has exceeded the maximum operating temperature, wait until the temperature drops and it will be restored. If it happens too frequently, check the installation and ensure better ventilation.</p>
<p>The amplifier does not switch on and the red "NO FUSE" LED lights up.</p>	<p>Check the internal fuse (see the section below on this page "FUSE inside").</p>

FUSE inside:

The fuse is internal, if it is necessary to replace it, completely unplug the amplifier wait 10 minutes, remove the 4 screws on the sides and lift the cover, replace the fuse only with one of the same type, If the problem keep, contact the assistance.

SUGGESTION

- If the fuse often burns out, check the amplifier load and speaker status.
- If you just replace the fuse and it burns instantly, without turning on the amplifier, do not insist, bring the device to an authorized center.
- This amplifier has been designed to sound great and be performing, but not exaggerated with too heavy loads (lower than those stated), even if the protections do not turn on, some anomalies can occur.

Choice of power and speakers cable

The following system for calculating and identifying the cable is not the most "right", many companies (not only in the audio sector) have their own standards to determine the right section of the conductors, it depending on the destination and the temperatures of use etc.

However, using this table, it can be almost guaranteed that the maximum voltage loss does not exceed 0.4V if you pay attention for connections and if we consider a standard quality of copper.

Calculation of the **POWER** cable section:

- Once you have chosen the amplifier configuration (stereo, mono, multichannel etc.), add the total RMS power which we will call "**PotRMS**".
- Choose the working voltage, normally you opt for 13.00 "**Volt**".
- Estimate the efficiency " η " that is normally valid:
 - 50% AB class amplifier in stereo @ 2 Ohm (or bridge mono @ 4Ohm)
 - 60% AB class amplifier in stereo @ 4 Ohm
 - 70% D class amplifier

Finally we perform this simple calculation:

$$\text{PotRMS} / \text{Volt} / (\eta/100) = \text{Ampere}$$

And we will find the necessary current in **Amperes**, using the tables on the next page we identify the necessary cable section, as shown in the following example.

Example:

Power RMS = 125+125Wrms=250Wrms="PotRMS"

Voltage = 13,00 "**Volt**"

Efficiency = 60% = " η "

Perform this calculation : $250/13/(60/100)= 32$ **Ampere**

Now, watching the "POWER CABLE SELECTION" table on the Appendix A, we identify the closest value that includes our value (32 Ampere) in the "REQUIRED CURRENT" column, so let's take the "40A" row. For example, if you have to install the amplifier with a cable 4 meters long for the positive and 1 meter for the negative (total 5 meters), the column to be crossed is the one marked "5m". This intersection shows a value of 13.33mmq which, watching the table "CONVERSION AWG <> mmq", it meet the AWG = 6.

Calculation of the **SPEAKERS** cable section:

$$I=\text{sqr}(P/R)$$

Where I is the required current

sqr is the square root operation

P is the power (rms) delivered to the speakers

R is the impedance of the driven system

Example:

Power delivered **P**=500W

Impedance of the system **R**=2 Ohm (example a couple of woofer that has 4Ohm impedance installed in parallel)

We'll have $I=\text{sqr}(500/4)$ so the current is **I = 11,1 A**



This amplifier is designed to work only at 12V from the car battery,
do not attempt to power it with AC or different votages!

Install the device in a solid way that does not affect driver's guidance

Do not place the device in very hot places (such as the engine compartment).

Make sure that the installation location is not subjected to high humidity and / or splashes of water.

Perform solid and safe connections, using only cables of adequate section and type.

It is absolutely essential to install a fuse of adequate value near of the battery.

In the installation / uninstillation and maintenance operations it is absolutely necessary
To remove the fuse located near the battery.

If the device is subjected to severe shocks that could visibly damage the chassis
let it be viewed by the service center or by a professional installer.

Keep the device clean and do not obstruct normal chassis ventilation,
do not use aggressive detergents for cleaning.

The maintenances allowed to the user are set sensitivity, display setting and the replacement of the fuse
with identical characteristics,
(to be performed as described in the "Diagnostics" paragraph).

Product warranty

Audio Solution covers this warranty product for a period of three (3) years, the retailer's receipt will be valid.

Should malfunctions occur due to defects in construction, the device will be repaired by the Audio Solution (or delegates) at no cost to the customer, who will spend only the shipping costs.

It is essential, to take advantage of the guarantee, that the product is returned to your retailer with the receipt or invoice that proves the date of purchase.

The product that will be returned to the Audio Solution will be repaired in any case, charging the cost in case the guarantee is discovered.

The guarantee is not valid in the following cases:

- The product is damaged by incorrect use.
- The product is subject to accident or altered.
- The product has not been repaired by Audio Solution or delegates.
- The product has been connected / installed incorrectly.
- The product was intended for wrong use.

FATTO IN ITALIA

Audio Solution – Via Firenze, 41 – 36070 – Castelgomberto – (VI) – Italy
Tel (+39) 0445-947792
Website: www.audiosolution.it
Email: info@audiosolution.it

APPENDIX A

POWER CABLE SELECTION										
REQUIRED CURRENT (AMPERE)	Length of cable									
	1 mt	2 mt	3 mt	4 mt	5 mt	6 mt	7 mt	8 mt	9 mt	10 mt
10	0,67	1,33	2,00	2,67	3,33	4,00	4,67	5,33	6,00	6,67
20	1,33	2,67	4,00	5,33	6,67	8,00	9,33	10,67	12,00	13,33
30	2,00	4,00	6,00	8,00	10,00	12,00	14,00	16,00	18,00	20,00
40	2,67	5,33	8,00	10,67	13,33	16,00	18,67	21,33	24,00	26,67
50	3,33	6,67	10,00	13,33	16,67	20,00	23,33	26,67	30,00	33,33
60	4,00	8,00	12,00	16,00	20,00	24,00	28,00	32,00	36,00	40,00
70	4,67	9,33	14,00	18,67	23,33	28,00	32,67	37,33	42,00	46,67
80	5,33	10,67	16,00	21,33	26,67	32,00	37,33	42,67	48,00	53,33
90	6,00	12,00	18,00	24,00	30,00	36,00	42,00	48,00	54,00	60,00
100	6,67	13,33	20,00	26,67	33,33	40,00	46,67	53,33	60,00	66,67
150	10,00	20,00	30,00	40,00	50,00	60,00	70,00	80,00	90,00	100,00
200	13,33	26,67	40,00	53,33	66,67	80,00	93,33	106,67	120,00	133,33
250	16,67	33,33	50,00	66,67	83,33	100,00	116,67	133,33	150,00	166,67
300	20,00	40,00	60,00	80,00	100,00	120,00	140,00	160,00	180,00	200,00

CONVERSION AWG <-> mmq		
AWG	mmq	Diametro
3/O	107,2	11,64
2/O	85,03	10,4
1/O	67,43	9,27
0	53,48	8,25
1	42,4	7,35
2	33,6	6,54
3	27,7	5,94
4	21,2	5,19
5	16,8	4,62
6	13,3	4,11
7	10,6	3,67
8	8,35	3,26
9	6,62	2,91
10	5,27	2,59
11	4,15	2,3
12	3,31	2,05
13	2,63	1,83
14	2,08	1,63
15	1,65	1,45
16	1,31	1,29
17	1,04	1,15
18	0,82	1,02
19	0,65	0,91
20	0,52	0,81
21	0,41	0,72
22	0,33	0,64
23	0,26	0,57
24	0,21	0,51
25	0,16	0,46
26	0,13	0,41
27	0,1	0,36
28	0,08	0,32
29	0,06	0,29
30	0,05	0,26